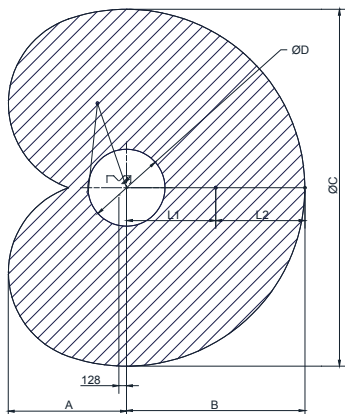
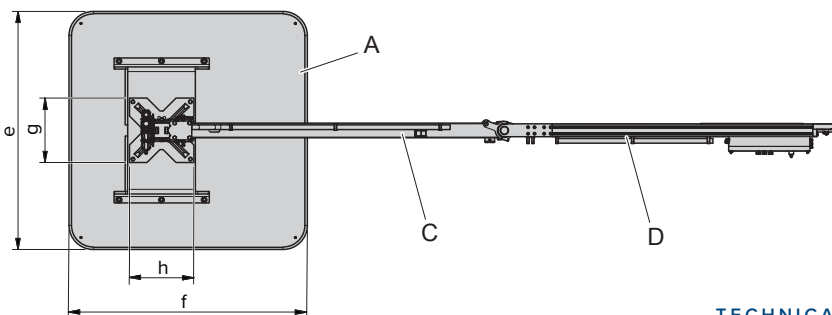
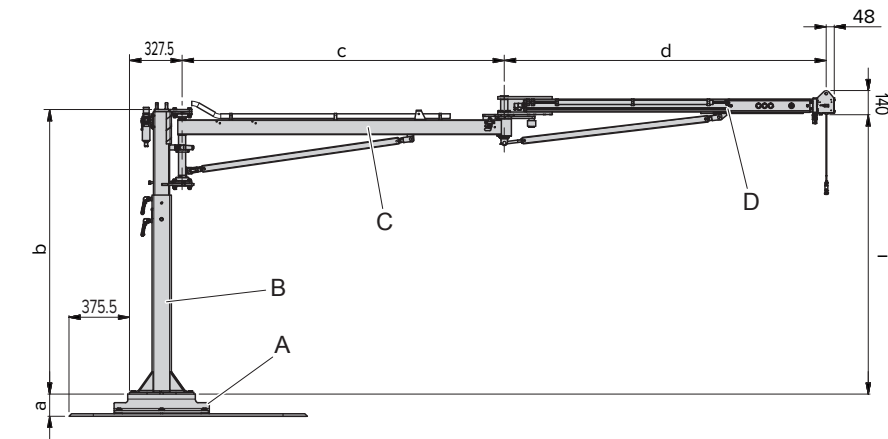
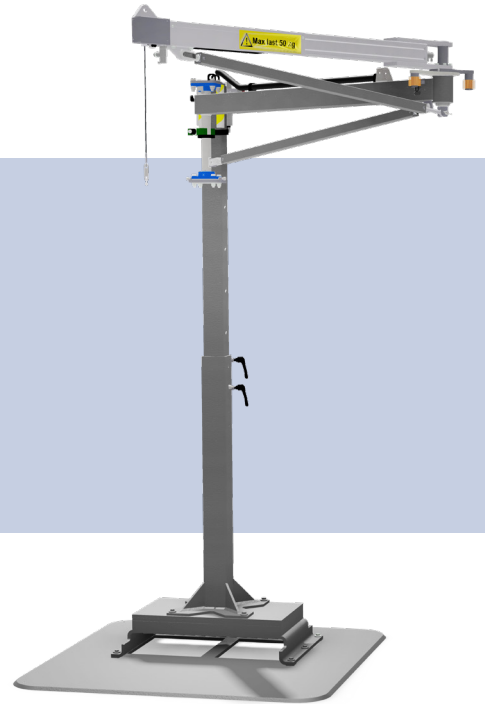


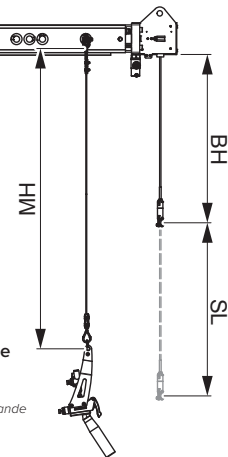
MECHLINE PRO CRANE™

DATA SHEET / DATABLAD / DATENBLATT / FICHE TECHNIQUE



MH: Handle height

handtagshöjd
höhe Hübgriff
hauteur poignet



BH: Build height
= protruding wire in top position

utstickande vajer i toppläge
/ vorstehende Drähte in der höchsten Position
/ fil saillant position haute

Speed handle

snabbhandtag
Hübgriff
poignet de commande directe

SL: Lifting stroke

slaglängd
Hüblänge
course de levage

$BH_{min} = SL / 5$

TECHNICAL DATA

TEKNISKA DATA / TECHNISCHE DATEN / DONNÉES TECHNIQUES

Tare weight (excl. A)	Egenvikt / Eigengewicht / Poids propre	≤ 160 kg
Maximum load	Max. Last / Charge maximale	50 kg
Lifting stroke SL	Slaglängd / Hüblänge / Course	800 - 3200 mm
Lifting speed	Lyfthastighet / Hübgeschwindigkeit / Vitesse de levage	0 - 40 m/min
Work temperature	Arbetstemp. / Betriebstemp. / Temp. de régime	5 - 40 °C

L1	L2	A	B	ØC
1000	1000	1326	2000	4000
1000	1500	1768	2500	5000
1500	1500	1988	3000	6000
1500	2000	2438	3500	7000
2000	2000	2651	4000	8000

PNEUMATICS

PNEUMATIK / PNEUMATIQUE

Working pressure	Arbetstryck / Betriebsdruck / Pression de travail	≤ 5 ¹ bar
Air consumption ²	Luftförbrukning / Verbrauch / Consommation	SL / 1000 x 7,8 I _n

MECHLINE PRO CRANE™

Dimensions [mm]			a	b	c	d	e	f	g	h	i	c + d	Shims		
A	A0 272 kg	743509	136				1480	1480				2000			
	A1 308 kg	743510	151											2500	
	A4 418 kg	743250	196											3000	
	A8 564 kg	743428	258											3500	
	A11 672 kg	743563	301											4000	
B	B	743527		1768 - 2728 ³					400	400	1747 - 2707 ³		743506 ⁴		
	B +500	743528		2268 - 3228 ³										2247 - 3207 ³	
C	C1	743529			1000										
	C1.5	743530			1500										
	C2	743531			2000										
D	D1 SL 800 - 1200	743532				1000									
	D1.5 SL 800 - 2200	743533				1500									
	D2 SL 800 - 3200	743534				2000									

Pneumatics / Pneumatik		Load limit kit lastbegränsning	Speed handle + susp. snabbhandtag + upph.	Spiral hose -slang/-Schlauch/tuyau
2-w weight / vikt / Gewicht / poids	738880			
2-w + slow speed / sänkfunktion	741410			
3-w weight / vikt / Gewicht / poids	738881			
3-w + slow speed / sänkfunktion	741411			
Direct control / direktstyrd	738882	742276	738888 + 743571	740579 (1x 6/4)
Direct control + load guard / lastvakt	741400			732838 (2x 6/4)

¹ Preset / förinställning

² @ 5 bar + maximum load / last / charge
 • excl. gripper / verktyg / Werkzeug
 / outil
 • indicative value / vägledande värde
 / wert indikativ / valeur indicatif

³ Adjustable height / justerbar höjd
 inställbar höjd / hauteur adjustable:
 position + 100 mm + 200 mm + ... etc.

⁴ Installation in floor / golv / auf Boden / au sol



Configuration / Konfiguration

A	B	C	D	Pneu.	Shims
(<input type="text"/>) +	<input type="text"/> +	<input type="text"/> +	<input type="text"/> +	<input type="text"/> +	(<input type="text"/>)
			SL (mm)	BH (mm)	MH (mm)
			<input type="text"/>	<input type="text"/>	(<input type="text"/>)



Option

<input type="text"/>	<input type="text"/>	<input type="text"/>	<input type="text"/>	<input type="text"/>	<input type="text"/>
----------------------	----------------------	----------------------	----------------------	----------------------	----------------------